

**Modulare Großküchengeräteserie  
thermaline 80 - Elektro-Bain-Marie, 1-  
seitige Bedienung, rückseitige  
Aufkantung, GN 2/1****Technisches Datenblatt**ARTIKEL #  
MODELL #

NAME #

SIS #

AIA #

**588089 (MABBABHOAO)**Elektro-Bain-Marie,  
Wasserarmatur an der  
Rückseite, einseitige  
Bedienung, rückseitige  
Aufkantung, GN 2/1**Kurzbeschreibung****Artikel Nr.**

Gerätekonstruktion nach DIN 18860\_2 mit 20 mm Deckplatte mit Tropfnase. Innenrahmen aus 2 und 3 mm CNS 1.4301 für extra große Stabilität. 2 mm Deckplatte aus CNS 1.4301. Reinigungsfreundliche Konstruktion mit ebenen Flächen. THERMODUL-Verbindungssystem ermöglicht bündige Deckplatte bei Aufstellung nebeneinander und verhindert Eindringen von Schmutz. Becken aus Chromnickel-Molybdänstahl 1.4435, fugenlos in die Deckplatte eingeschweißt. Fühlergeregelte Wassertemperatur und automatischer Trockengehschutz. Ringsum erhöhte Kanten zum Schutz gegen Eindringen von Schmutz. Standby-Funktion spart Energie und erreicht schnell wieder die Höchsttemperatur. Metallknebel mit eingelassenem, hygienischem, „weichem“ Silikongriff für leichte Bedienung und Reinigung. IPX5 Strahlwasserschutz-Zertifizierung. Konfiguration: Einseitige Bedienung, Deckplatte mit Aufkantung, Wassermischarmatur an der Rückseite.

**Hauptmerkmale**

- Füllmarke an Beckenseitenwand.
- Überhitzungsschutz: 1 Temperaturfühler schaltet bei Überhitzung die Stromzufuhr ab.
- Spritzschutz: IPX5
- Reinigungsfreundliches Becken mit gerundeten Ecken.
- THERMODUL Anschlussystem für nahtlose Deckplatte bei Installation von Geräten nebeneinander; so kann kein Schmutz in die Funktionskomponenten eindringen, und die Geräte können für Service oder Austausch leicht abmontiert werden.
- Metallknebel mit eingebautem, hygienischem Silikongriff für leichte Handhabung und Reinigung. Das Spezialdesign der Regler schützt vor Eindringen von Schmutz oder Flüssigkeiten in Funktionskomponenten.
- Großes, gut lesbares, digitales Display aus Dickglas, beständig gegen Hitze und Chemikalien, zur Anzeige der eingestellte Leistungsstufe. Das Display zeigt auch den EIN-/AUS-Status des Geräts und der Heizelemente an.
- Wanne mit Aufkantung ringsum zum Vermeiden von Schmutzeindringen von der Arbeitsplatte.
- Wassertemperatur-Regelung über elektronischen Sensor mit Temperatur- oder Leistungsstufenwahl.
- Drei Sicherheitssysteme schützen vor Überhitzung; manueller Reset ohne Werkzeug.

**Konstruktion**

- 2 mm Deckplatte aus Chromnickelstahl 1.4301.
- Konstruktion gemäß DIN 18860\_2 mit 20 mm Tropfnase und 70 mm zurückgesetztem Sockel.
- Flache Oberflächenkonstruktion mit minimalen verdeckten Bereichen zur einfachen Reinigung aller Oberflächen
- Innenrahmen für besondere Stabilität aus 2 und 3 mm dickem Chromnickelstahl 1.4301 (AISI 304).
- Wasserbecken aus Chromnickel-Molybdänstahl 1.4435 nahtlos in die Deckplatte geschweißt.
- Konstruktion gemäß DIN 18860\_2 mit 20 mm Tropfnase.

**Nachhaltigkeit**

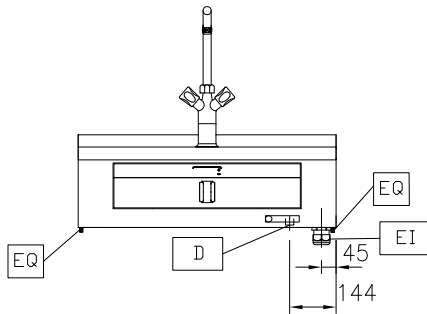
- Standby-Funktion für Energieeinsparung und schnelles Wiederaufheizen bis zur max. Temperatur.

**Genehmigung:** \_\_\_\_\_

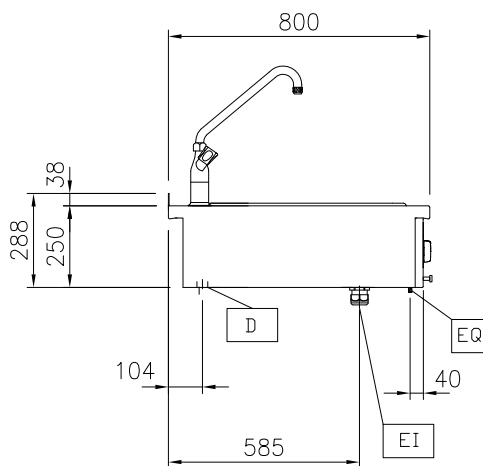
**Optionales Zubehör**

- Verbindungsschiene für Geräte mit Aufkantung PNC 912497
- Portionierbord, 800 mm Länge PNC 912526
- CNS-Portionierbord, 800 mm Länge PNC 912556
- Klappbord PNC 912577
- Klappbord PNC 912578
- Seitenbord PNC 912583
- Seitenbord PNC 912584
- Seitenbord PNC 912585
- Verbindungsschiene für Geräte mit rückseitiger Aufkantung: modular 80 (links), ProThermetic Kippgerät (rechts), ProThermetic Standgerät (links) ProThermetic Kippgerät (rechts) PNC 912977
- Verbindungsschiene für Geräte mit rückseitiger Aufkantung: modular 80 (rechts), ProThermetic Kippgerät (links), ProThermetic Standgerät (rechts) ProThermetic Kippgerät (links) PNC 912978
- CNS-Rückwand, 800x700 mm PNC 913013
- CNS-Rückwand, 800x800 mm PNC 913026
- Endschiene, für Geräte mit Aufkantung, links, bündig PNC 913113
- Endschiene, für Geräte mit Aufkantung, rechts, bündig PNC 913114
- Deckel für Bain-Marie GN 2/1 PNC 913147
- Endschiene (12,5 mm), links, für Geräte mit Aufkantung PNC 913204
- Endschiene (12,5 mm), rechts, für Geräte mit Aufkantung PNC 913205
- U-Profil, Rücken an Rücken t180/85/90 für Geräte mit Aufkantung (Preis pro lfm) PNC 913226
- - NOT TRANSLATED - PNC 913230
- Energie-Optimierer 14A PNC 913244
- - NOT TRANSLATED - PNC 913297
- - NOT TRANSLATED - PNC 913658
- Filter = 800 mm - Thermaline 80/85/90 PNC 913665
- - NOT TRANSLATED - PNC 913676

Front

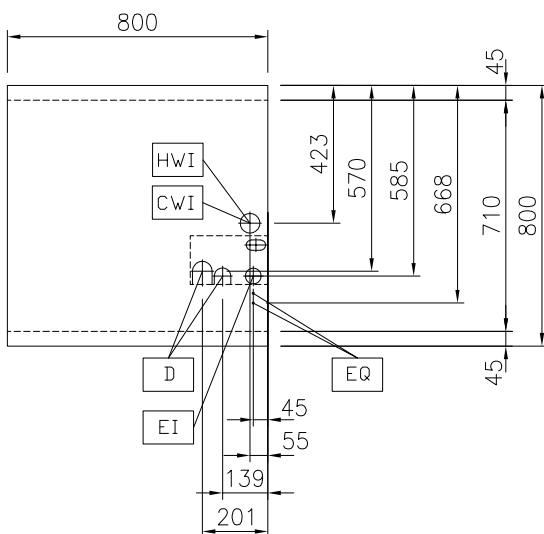


Seite



D = Ablauf  
EI = Elektroanschluss  
EQ = Equipotentialschraube  
WI = Wasserzulauf

oben



### Elektrisch

|                      |                      |
|----------------------|----------------------|
| <b>Netzspannung:</b> |                      |
| 588089 (MABBABHOAO)  | 400 V/3N ph/50/60 Hz |
| <b>Gesamt-Watt</b>   | 3 kW                 |

### Schlüsselinformation

|  |                                 |
|--|---------------------------------|
| <b>Konfiguration</b>                             | einseitig bedienbar;<br>Oberbau |
| <b>Anzahl Becken:</b>                            | 1                               |
| <b>Beckenabmessungen<br/>(Nutzinhalt) Länge:</b> | 630 mm                          |
| <b>Beckenabmessungen<br/>(Nutzinhalt) Höhe:</b>  | 170 mm                          |
| <b>Beckenabmessungen<br/>(Nutzinhalt) Tiefe:</b> | 510 mm                          |
| <b>Beckeninhalt:</b>                             | 10 lt MIN; 65 lt MAX            |
| <b>Thermostatbereich:</b>                        | 30 °C MIN; 90 °C MAX            |
| <b>Außenabmessungen, Länge:</b>                  | 800 mm                          |
| <b>Außenabmessungen, Tiefe:</b>                  | 800 mm                          |
| <b>Außenabmessungen, Höhe:</b>                   | 250 mm                          |
| <b>Nettogewicht:</b>                             | 25 kg                           |

### Nachhaltigkeit

|                                     |          |
|-------------------------------------|----------|
| <b>Durchschnittlicher Verbrauch</b> | 7.5 Amps |
|-------------------------------------|----------|